



# ひろしま

EXPO Hiroshima, IT's a solution.

## 総合展 2013

“西日本最大級のIT展示会”

10/23 水 10:00 - 17:00  
 10/24 木 10:00 - 17:00  
 10/25 金 10:00 - 16:00

110ブースの大規模IT展示ゾーン

著名な講師による10の講演会

多彩なプレゼンテーションセミナー20コース

入場無料

来場者には  
記念品を準備しております

展示会場

広島県立広島産業会館 西展示館

講演会・セミナー会場

広島市南区民文化センター  
 広島県立広島産業会館 西展示館

出展募集中 詳細は裏面 >>>

### 1 オープニングを飾る基調講演と特別イベント

#### 《基調講演》

日時 10月23日(水) 13:45~15:00

概要 IT融合に造詣が深い有識者による  
基調講演(調整中)

会場 広島市南区民文化センター  
ホール(2階)

#### 《特別イベント(3日間)》

ロボットサッカーデモンストレーション  
(九州工業大学 Hibikino-Musashi)



ロボカップ風景

### 2 多彩な講演会 セミナー同時開催

#### プレゼンテーションセミナー

日時: 10月23日(水)~25日(金)  
 場所: 展示会場内セミナー会場  
 内容: 出展者によるプレゼンテーション  
 約20コース枠を用意

#### 特設ステージ (詳細企画中)

日時: 10月23日(水)~25日(金)  
 場所: 展示会場内特設ステージ  
 内容: 出展者のPR・デモンストレーション

#### 特別講演

場所: 広島市南区民文化センター  
スタジオ室 (3階)

A2: 10月23日(水) 15:20~16:30  
 「モバイルクラウドが生み出す新潮流(案)」

場所: 広島市南区民文化センター  
大会議室 (3階)

A3: 10月23日(水) 15:20~16:30  
 「スマートグリッド 地元中小企業との連携に期待すること(案)」

#### テクニカルセミナートラック

場所: 広島市南区民文化センター  
スタジオ室 (3階)

B1: 10月24日(木) 11:00~12:10  
 「新たなロボット市場の開拓を目指して(案)」

B2: 10月24日(木) 13:30~14:40  
 「CG技術の発展と産業界への影響(案)」

#### マネージメントトラック

場所: 広島市南区民文化センター  
スタジオ室 (3階)

C1: 10月24日(木) 15:00~16:10  
 「スマートフォンとモバイルによる企業システムとモバイル化の加速(案)」

場所: 広島市南区民文化センター  
大会議室 (3階)

C2: 10月24日(木) 11:00~12:10  
 「グローバル時代の日本企業への提言(案)」

C3: 10月25日(金) 13:30~14:40  
 「経営者から見たグローバル化を目指す人材育成(案)」

### 3 西日本最大級のIT展示会

展示会場(110小間予定)

10月23日(水) 10時~17時  
 10月24日(木) 10時~17時  
 10月25日(金) 10時~16時



広島県立広島産業会館西展示場

#### 展示ゾーン

広島産業会館  
西展示館

- A IT融合ソリューションゾーン
- B クラウドコンピューティング&Webソリューションゾーン
- C スマートフォン&モバイルソリューションゾーン
- D 情報セキュリティ&組み込みソリューションゾーン
- E 公共&アカデミックゾーン
- F 総合ITソリューションゾーン

### 4 進化するインターネット活用事例紹介

第17回HiBiSインターネット・ビジネスフォーラム同時開催

日時: 10月24日(木) 13:30~16:30  
 場所: 広島市南区民文化センター  
大会議室 (3階)

内容: 優秀ビジネス事例プレゼンテーション  
 最優秀ビジネス事例の表彰

多数の応募の中から厳選な審査を通じた企業5社による「優秀インターネットビジネスプラン」のプレゼンテーションを行います。さらに発表の内容を審査の上、最優秀ビジネス事例として発表し表彰します。

### 5 ビジネス交流・名刺交換会

出展企業同士のビジネス交流会

日時: 10月23日(水) 18:00~20:00  
 場所: 広島市南区民文化センター  
大会議室 (3階)  
 参加費: 無料

出展企業同士の連携を積極的に支援していくため、ビジネス交流会を開催いたします。行政機関・各種企業支援団体の参加も予定されており、新たなビジネスチャンスを広げる機会ともなります。

記載内容は予定であり変更の可能性があります。

●主催 ひろしまIT総合展2013実行委員会  
 (構成団体) 広島県、広島市、広島商工会議所、(公財)ひろしま産業振興機構、中国情報通信懇談会、(一社)広島県情報産業協会、ひろしまIT融合フォーラム(仮称)

●後援 (予定) 経済産業省中国経済産業局、総務省中国総合通信局、独立行政法人情報処理推進機構、独立行政法人情報通信研究機構、広島県教育委員会、広島市教育委員会、広島県商工会連合会、広島県商工会議所連合会、広島県中小企業団体中央会、(公財)広島市産業振興センター、(一社)コンピュータソフトウェア協会、(一社)全国地域情報産業団体連合会、(一社)情報サービス産業協会中国地区会、中国経済連合会、(一社)中国地域ニュービジネス協議会、(一社)テレコムサービス協会中国支部、広島インテリジェントセンター協同組合、NHK広島放送局、中国放送、広島テレビ、広島ホームテレビ、テレビ新広島、広島エフエム放送、中国新聞社、日本経済新聞社広島支局、日刊工業新聞社広島総局(順不同)

●運営主体 (一社)広島県情報産業協会

ホームページ <http://www.hia.or.jp/expo/>



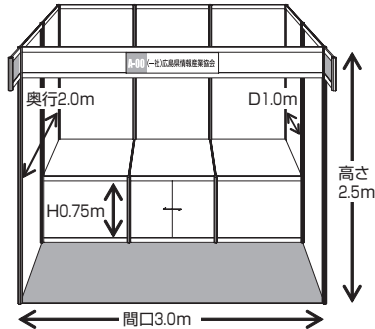
## 展示小間(総小間数110予定)

### 1 展示台

- **サイズ** 基礎小間 占有部分 間口 3.0m×奥行 2.0m×高さ 2.5m
- **展示台** 展示台：W3.0m×D1.0m×H0.75m
- **商談机** 無し

### 2 小間仕様

- **床** カーペット
- **壁** システムユニットパネル
- **社名版** 会社名 統一書体
- **照明** パラベット裏 40W×2
- **電源** 1.5KW 2口コンセント1個
- **展示台** システムユニットカウンター
- **椅子** 2脚



### 3 追加仕様

- 展示台の特注、社名書体の特注(ロゴなど)、電源の追加、電話回線の設置等については、別途申し込みを受け付けます。(別途費用)

※同一出展者が2小間以上の場合、原則として中間壁は設けません。  
※展示台および椅子が不要の場合は事前に申し出てください。

### 4 費用

- 1小間 157,500円 (税込み)

## プレゼンテーションセミナー

### 1 出展会場内にプレゼンテーションセミナー会場を用意しています。

- セミナー会場定員50人
- 約20コース枠を用意
- 1コース50分間

### 2 費用

- 1コース 21,000円(税込み)

出展企業だけの特典!

## 出展企業同士のビジネス交流会開催

出展企業同士の連携を積極的に支援していくため、ビジネス交流会を開催いたします。行政機関・各種企業支援団体の参加も予定されており、新たなビジネスチャンスを広げる機会ともなります。

参加費	無料
開催日	10月23日(水) 18:00~20:00
場所	広島市南区民文化センター 大会議室(3階)

## 申し込みについて

- 「出展申込書」に必要事項を明記の上、ファックスにてご返送ください。ホームページからも受け付けております。

ホームページ <http://www.hia.or.jp/expo/>

**お申し込み期限 6月28日(金)**

## 出展申込書

下記ご記入の上、右のFAX番号まで送付願います。  
(一社)広島県情報産業協会事務局宛

# FAX: 082-242-0668

会社名		担当部署	
所在地			
TEL		FAX	
お役職		お名前	
E-mail			

想定される範囲でご記入ください。もちろん正式申し込み時に変更可能です。

### 出展小間数

(1小間 157,500円・税込み)

小間

### プレゼンテーションセミナー

(1コース 21,000円・税込み)

コース

### ゾーンの選択 (下記のゾーンにチェックを入れてください)

- IT融合ソリューションゾーン
- クラウドコンピューティング&Webソリューションゾーン
- スマートフォン&モバイルソリューションゾーン
- 情報セキュリティ&組み込みソリューションゾーン
- 公共&アカデミックゾーン
- 総合ITソリューションゾーン

出展内容：概要を簡単にご記入ください。

お申し込み内容

お問合せ先

## 「ひろしまIT総合展2013」事務局

〒730-0052 広島市中区千田町3丁目7-47  
広島県情報プラザ2階 広島県情報産業協会内

TEL 082-242-7408 FAX 082-242-0668 E-mail expo-jim@hia.or.jp